

ED 11

Einströmdüsen/ fan inlet cones

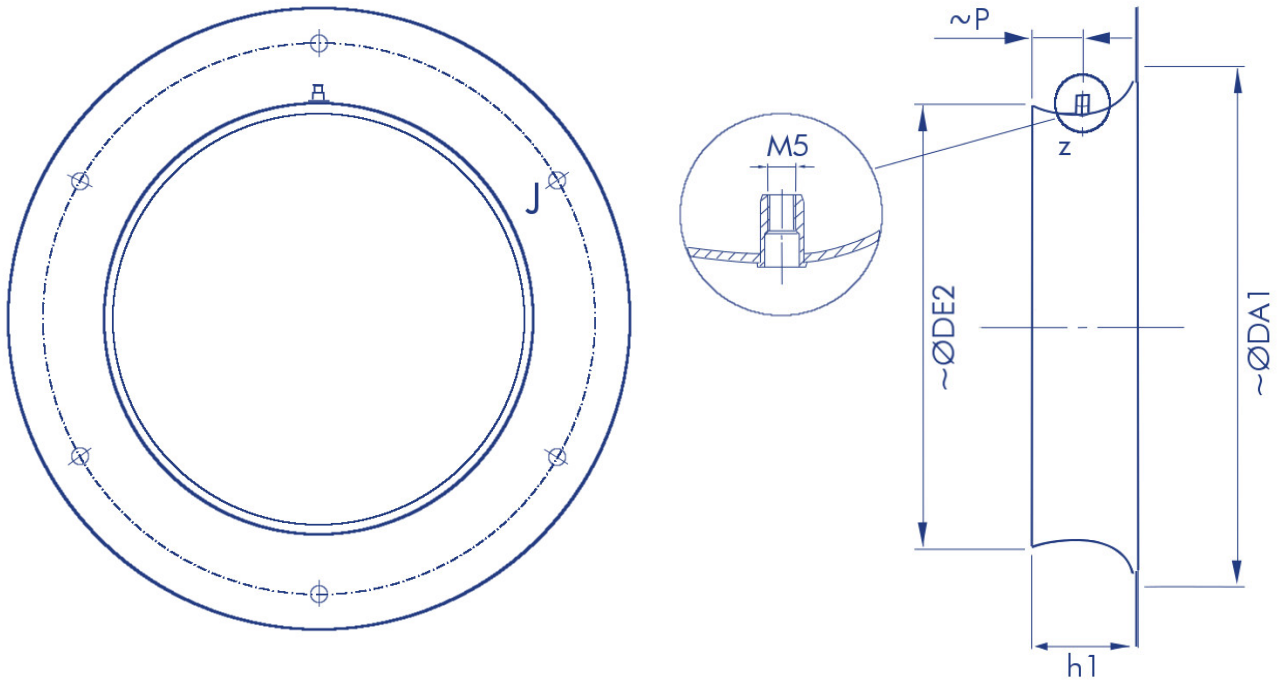


punker GmbH
Niewark 1
24340 Eckernförde
Germany

Fon: +49.4351.472.0
Fax: +49.4351.472.740
info@punker.com

punker LLC
914 25th Street SE
Hickory, NC 28602
USA

Fon: +1.828.322.1951
Fax: +1.828.328.1336
www.punker.com



Bestellbeispiel für Einströmdüsen/ order example for fan inlet cones: **ED 11 / 400**

Type

Type ED 11		225	250	280	315	355	400	450	500	560	630	710	800	900	1000
~Ø DA1	mm	183,3	203,6	228,1	256,6	289,1	325,8	366,5	407,3	455,2	513,1	577,9	650,9	732,3	813,5
	inch	7,22	8,02	8,98	10,10	11,38	12,83	14,43	16,04	17,92	20,20	22,75	25,63	28,83	32,03
ø DE2	mm	156,0	171,8	193,4	218,0	246,3	278,0	312,0	346,5	388,1	437,0	492,6	555,3	624,7	694,0
	inch	6,14	6,76	7,61	8,58	9,70	10,94	12,28	13,64	15,28	17,20	19,39	21,86	24,59	27,32
h1	mm	36,0	40,1	45,0	50,8	59,4	65,7	73,6	82,0	92,0	100,0	117,0	131,0	148,0	164,0
	inch	1,42	1,58	1,77	2,00	2,34	2,59	2,90	3,23	3,62	3,94	4,61	5,16	5,83	6,46
~P	mm	16,5	18,5	20,7	23,5	28,7	31,1	34,7	38,7	43,5	45,4	55,5	61,7	70,0	77,4
	inch	0,65	0,73	0,81	0,93	1,13	1,22	1,37	1,52	1,71	1,79	2,19	2,43	2,76	3,05
J		4	6	6	4	4	4	4	4	4	6	6	6	8	8

